



Termékismertető

BTZ-CF típusú
tűzvédelmi tányérszelep



CE

Az európai előírások szerinti
CE- megfelelés

„Légtechnika, tűzvédelem magas fokon!”



Megfelel az
EN 15650
szabványnak



1488

Tűzvédelmi
tányérszelep

Típus **BTZ-CF-EI90S**

N° 13-15-01/F

változtatás jogának fenntartásával

Általános bemutatás

A **BTZ-CF-EI90S** típusú tűzvédelmi tányérszelep befúvásra és elszívásra is egyaránt használható a levegő mennyiség szabályozása mellett. CE tanúsítványának köszönhetően még akkor is beépíthető, ha a befúvó-elszívó elemre tűzvédelmi besorolást írnak elő tűzszakasz határon való átvezetés esetén. Hatékonyan egyesíti magában az áramlásszabályzó és a tűzvédelmi funkciót. Kialakításának köszönhetően csökkenthető a beszerelési idő, mivel nincsenek különleges rögzítőszerelvényei, és a már meglévő szerelvények helyére is felszerelhető anélkül, hogy a légcsatorna-hálózatot meg kellene bontani.

Diszkrét megjelenésű, standard kivitelben fehér (RAL 9010) lakkfestékkel fedett termék.

Zajszint

A test és a fedőlap légtechnikai profilja, valamint a nagy sűrűségű tűzálló anyag optimális akusztikai tulajdonságokat kölcsönöz a terméknek.

Méretek

DN 100

DN 125

DN 160

DN 200



Működés

Tűz esetén a 72°C-ra kalibrált olvadóbetét kiengedi a visszahúzó rugót, ami a tűzvédelmi tányérszelep azonnali zárását eredményezi.

A fedőlap - amelynek belseje kúpos formára öntött tűzálló anyaggal van kiöntve - rászorul a testre és ezáltal biztosítja a tökéletes zárást és szigetelést.

A biztonsági pozíció reteszeléséről ívelt rugóacél gondoskodik.

Szabályozás

Vizsgálati szabvány: **MSZ EN 1366-2:2000**

CE-tanúsítvány: **1488 - CPD- 0334/W**

Tűzállósági besorolás: **EI 90 (v_e i → o)S (300 Pa)**

Az olvadóbetét tesztelése az **ISO 10294-4** szabvány szerint történt.

Beépítési lehetőségek:

- Függőleges falazott válaszfalban (beton, téglá, pórusbeton) (≥ 100 mm),
- Függőleges gipszkarton válaszfalban (≥ 100 mm),

Tűzvédelmi tányérszelep

Típusa **BTZ-CF-EI90S**

N° 13-15-01/F

változtatás jogának fenntartásával

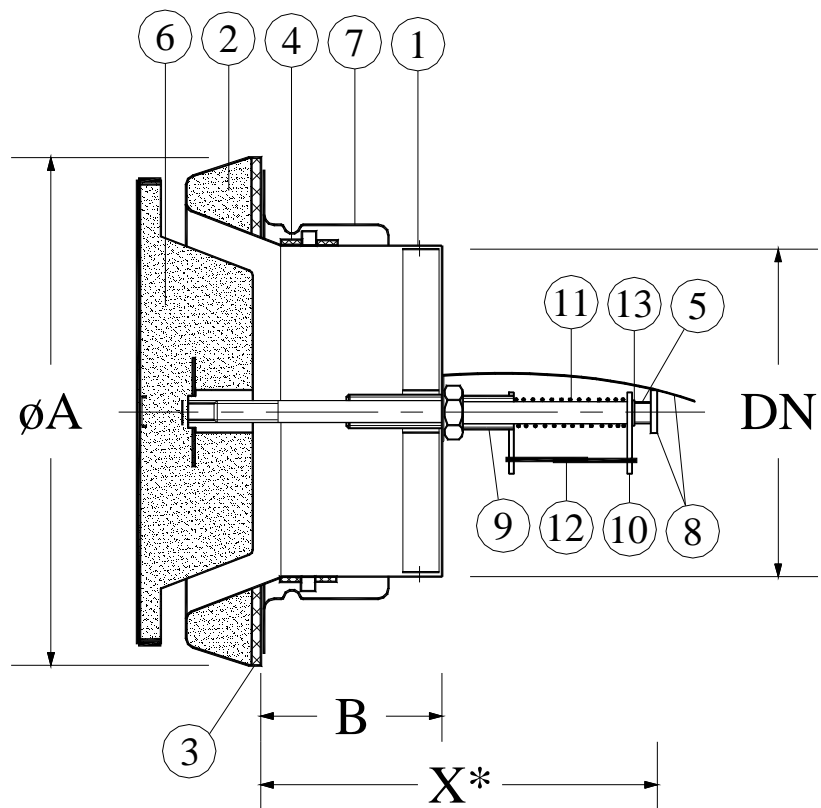
Anyagjegyzék

Méreték és súly

Beszereles

Anyagjegyzék

- 1 - Festett acéllemez test
- 2 - Öntött tűzálló anyag
- 3 - Kerámia tárcsa
- 4 - Hőre duzzadó tömítés
- 5 - Menetes tengely
- 6 - Festett acéllemez fedőlap
- 7 - KKK típusú standard beépítőkeret
- 8 - Zárszerkezet, ívelt rugóacél
- 9 - Menetes persely olvadóbetét tartóval
- 10 - Olvadóbetét tartó
- 11 - Acél visszahúzó rugó
- 12 - 72°C-ra kalibrált olvadóbetét
- 13 - Rögzítő klipsz



X^* kioldás után

Méreték és tömeg

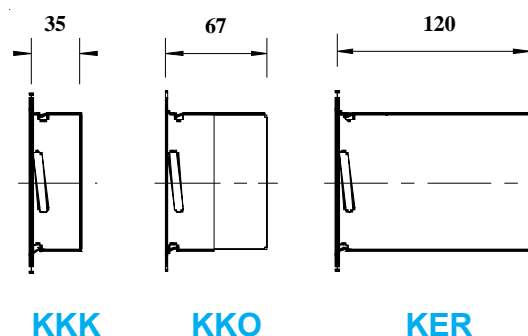
| DN | øA (mm) | B (mm) | x^* (mm) | Tömeg (kg) |
|-----|------------|-----------|---------------|---------------|
| 100 | 154 | 59 | 148 | 1,60 |
| 125 | 182 | 61 | 148 | 2,20 |
| 160 | 215 | 61 | 148 | 3,30 |
| 200 | 258 | 61 | 148 | 4,40 |

Beépítés

A **BTZ-CF-EI90S** tűzvédelmi tányérszelep beépítése egy külön megrendelhető beépítőkeret segítségével történik.

A tűzvédelmi tányérszelep bajonettzáras kapcsolattal rögzíthető és könnyen kiszerezhető karbantartás céljából.

Beépítőkeret típusok



Tűzvédelmi tányárszelep

Típusa **BTZ-CF-EI90S**

N° 13-15-01/F

változtatás jogának fenntartásával

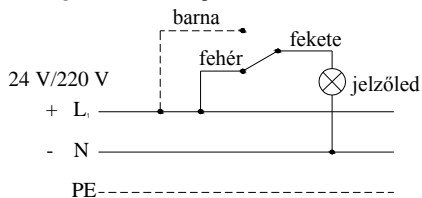
Opció

Beszereles

MS-C végállaskapcsoló:

Végállaskapcsoló rögzíthető a belső kereszttartóra információátvitel céljából: «nyitott», vagy «zárt» pozíció jelzésére (lásd a kapcsolási rajzt).

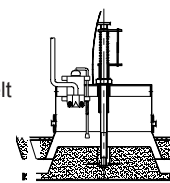
Kapcsolási rajz



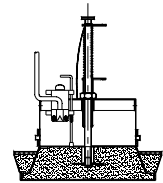
A végállaskapcsoló jellemzői:

- Védelem: IP 65
- Áramellátás: 240V/3A
- IEC 947-5-1 és MSZ EN 60947-5-1 szerint tesztelt
- Kábelhossz: 2m
- Kábelkeresztmetszet: 3 x 0,34 mm²

fekete/barna:
«nyitott» jelzés



fekete/fehér:
« zárt » jelzés



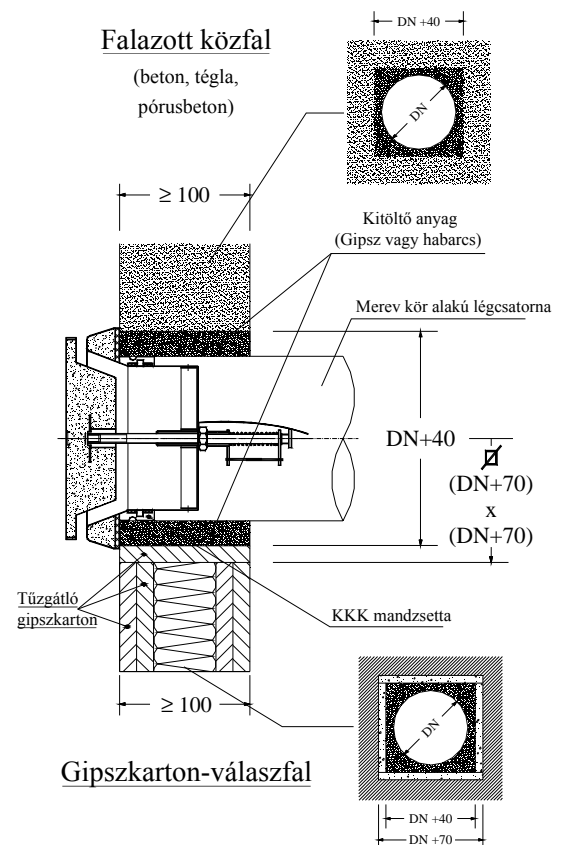
Beszereles

A **BTZ-CF-EI90S** tűzvédelmi tányárszelep falazott közfalba vagy gipszkarton-válaszfalba az alábbi módszerrel szerelhető be:

- Alakítsunk ki egy DN + 40 mm méretű nyílást a falban.

➤ Gipszkarton-válaszfal esetén:
(DN+70)x(DN+70)méretű négyzet alakú nyílást alakítsunk ki, abban készítsen tartót és zárja le tűzgátló gipszkarton koszorúval.

- A normalizált átmérőjű kör alakú légszűrőbe illessze be, majd tömítse és rögzítse a nyílás (KKK, KKO vagy KER ref. jelű) beépítőkeretét.
- A szerelvény-egységet a nyílás közepére pozícionálja és rögzítse oly módon, hogy a beépítőkeret visszahajló pereme a tűzvédelmi tányárszelepet fogadó oldal belsejébe illeszkedjen.
- Tömítse körbe gipsszel vagy habarccsal.
- Állítsa be a test és a fedőlap közötti távolságot "S"(lásd a 4. oldal grafikonjait)
- Helyezze be a készenléti pozícióba beállított tűzvédelmi tányárszelepet a beépítőkeretbe, majd fordítsa el negyed fordulattal: a test külső peremét fogja meg, **semmiképpen sem** a tűzvédelmi tányárszelep mozgó fedőlapját!

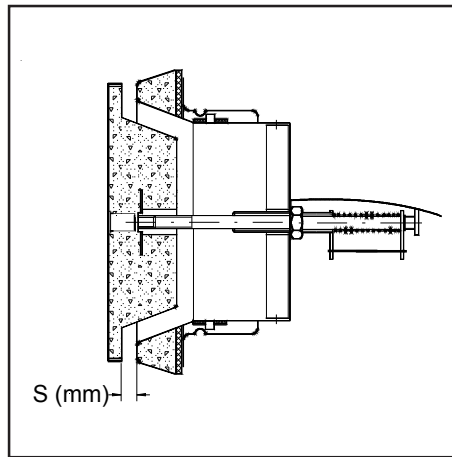


Tűzvédelmi tányárszelep

Típusa **BTZ-CF-EI90S**

N° 13-15-01/F

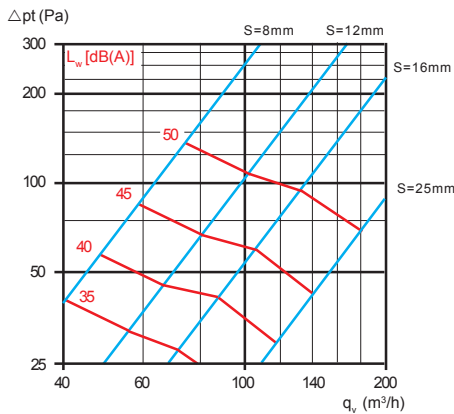
változtatás jogának fenntartásával



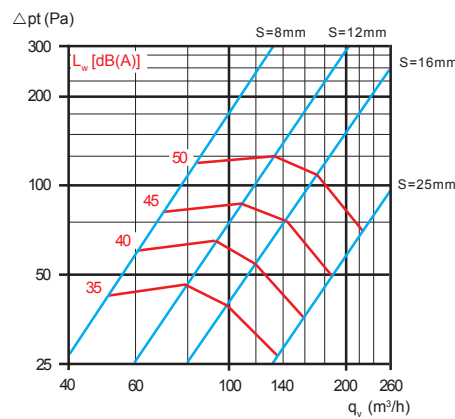
Zajszint

Nyomáskereső

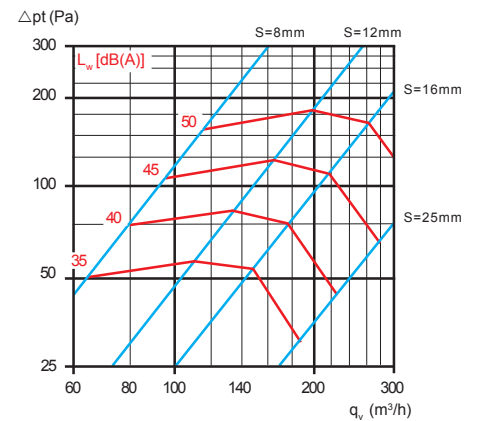
DN 100 - Elszívás



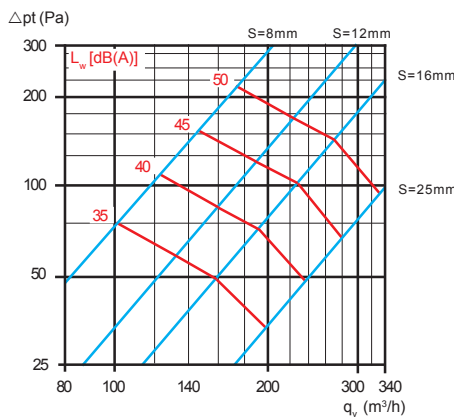
DN 125 - Elszívás



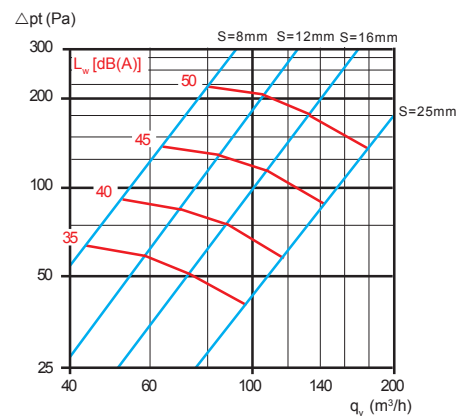
DN 160 - Elszívás



DN 200 - Elszívás

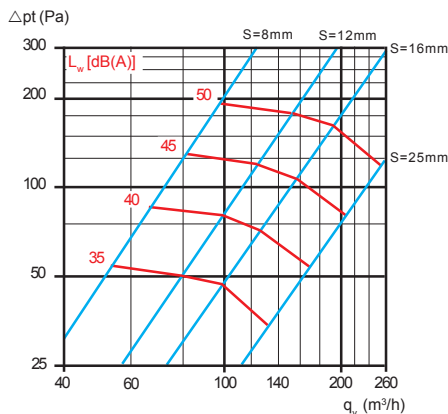


DN 100 - Befúvás

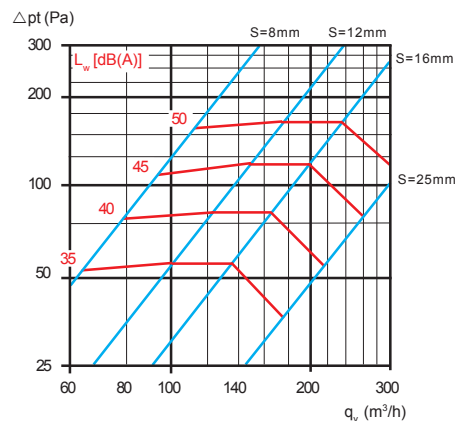


A tűzvédelmi tányárszelep beállítása a fedőlapnak a testhez történő pozicionálásával történik, az «S» méretnek a lenti görbéken megadott értéke szerint. Miután ez a méret beállításra került, a rögzítés a fedőlap menetes tengelyén lévő ellenanyával történik.

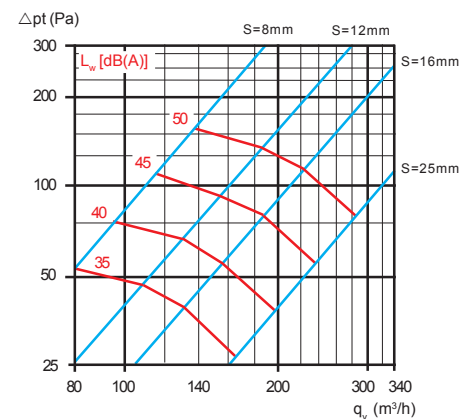
DN 125 - Befúvás



DN 160 - Befúvás



DN 200 - Befúvás



Strulik Zrt.

6800 Hódmezővásárhely
Makói országút 36.

Telefon: +36-62/535-715
Fax: +36-62/535-720
E-Mail: info@strulik.hu
Internet: www.strulik.hu

A műszaki változtatás jogát fenntartjuk!
© 2015 Strulik GmbH

